

Серийный номер			
Дата продажи			
	Число	Месяц	Год

**Гарантия 6 месяцев**

*Арт. 15562*

## **Минибормашина PRIME 115. Руководство по эксплуатации**



Перед началом эксплуатации оборудования внимательно ознакомьтесь с настоящим руководством по эксплуатации и следуйте его указаниям и рекомендациям.

Предприятие-изготовитель оставляет за собой право производить незначительные изменения в конструкции и внешнем виде оборудования без их отражения в руководстве по эксплуатации.

## ОПИСАНИЕ И ОСОБЕННОСТИ ФУНКЦИОНИРОВАНИЯ

Минибормашина PRIME 115 относится к классу коллекторных электрических машин и предназначена для шлифования, полирования и лёгкого фрезерования всех видов материалов с применением широкого спектра вращающегося обрабатывающего инструмента: фрезы, боры, полиры, отрезные круги, щетки т.д.

Минибормашина используется в зуботехнических лабораториях, косметологических салонах и в домашних условиях.

Минибормашина не может комплектоваться наконечниками других модификаций и характеристик.

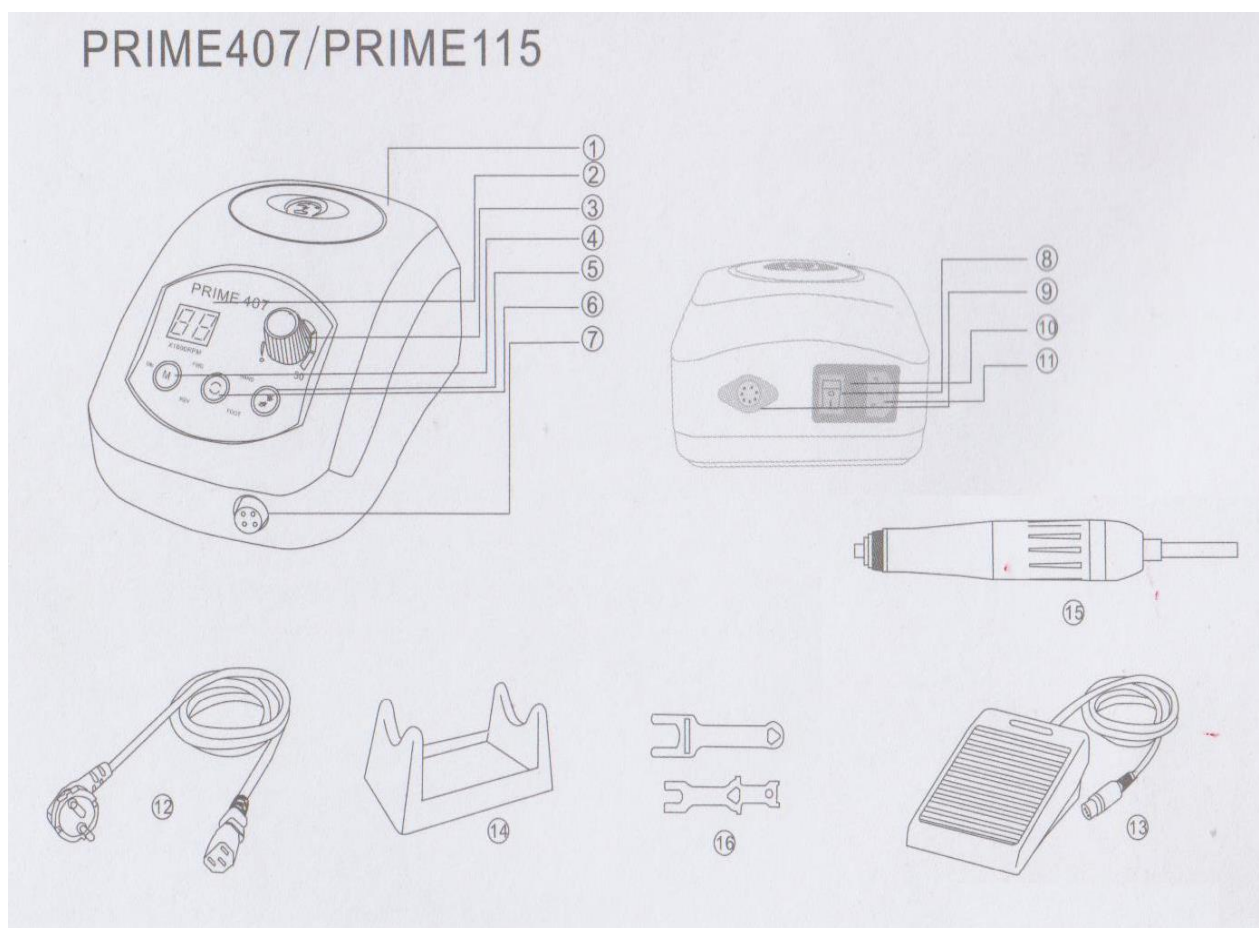


рис. 1

1. Блок управления.
2. Дисплей визуального контроля и точной корректировки количества оборотов.
3. Ручка регулятора частоты вращения наконечника.

4. Кнопка включения – отключения наконечника.
5. Кнопка переключения управления – ручное / от педали.
6. Кнопка переключения направления вращения наконечника (реверс).
7. Гнездо для подключения наконечника.
8. Кнопка отключения / включения питания «ON/OFF».
9. Гнездо подключения педали.
10. Гнездо предохранителя.
11. Гнездо для подключения кабеля электропитания 220В.
12. Кабель электропитания 220В.
13. Педаль включения и управления плавной регулировкой скорости вращения.
14. Подставка для наконечника.
15. Наконечник (без щеточный).
16. Набор универсальных ключей для разборки наконечника в целях профилактической очистки или ремонта.

## УСТРОЙСТВО И ПРИНЦИП ДЕЙСТВИЯ

Конструктивно микромотор состоит из двух основных частей: блока управления и наконечника. Блок управления предназначен для передачи электроэнергии из сети к наконечнику и обеспечения защиты наконечника при чрезмерных режимах работы.

В блоке управления размещены: трансформатор, обеспечивающий понижение сетевого напряжения до напряжения работы наконечника, и электронная схема регулирования напряжения, подающегося на электродвигатель наконечника. На внешних панелях блока управления размещены органы управления: регуляторы, кнопки, переключатели, индикаторы. Применение трансформатора для понижения сетевого напряжения обеспечивает максимальную защиту персонала от поражения током высокого напряжения.

В блоке управления реализована защита электродвигателя от перегрузки, защита блока от перегрева электронных элементов, защита от перегрузки заблокированного электродвигателя, т. е. когда цанговый зажим наконечника открыт. На предельных параметрах срабатывает температурный датчик, который блокирует работу блока управления. Для возвращения датчика в исходное состояние необходимо выключить блок управления и дать остыть датчику в течение 1-2 минут.

Наконечник предназначен для преобразования электроэнергии в энергию вращения и передачи ее на вращающийся инструмент. Наконечник подключен к блоку управления посредством гибкого многожильного электрического кабеля.

Наконечник состоит из двух основных частей: электродвигателя и цангового узла.

Электродвигатель наконечника преобразует подводимую к нему электроэнергию в энергию вращения и вращает цанговый узел.

Цанговый узел является совокупностью деталей, и узлов, обеспечивающих вращение, надежное удержание вращающегося инструмента и надежную механическую блокировку вращения инструмента при его замене в процессе нормальной эксплуатации.

Вращающийся инструмент устанавливается непосредственно в цанговый зажим, цанга которого раскрывается и закрывается поворотом открывающего кольца. Открывающее кольцо имеет

различную конфигурацию, в зависимости от модели наконечника.

## ТЕХНИЧЕСКИЕ ХАРАКТЕРИСТИКИ

### ТЕХНИЧЕСКИЕ ХАРАКТЕРИСТИКИ БЛОКА УПРАВЛЕНИЯ.

Напряжение питание	– 220 Вольт переменного тока.
Потребляемая мощность	– 210 Вт / 230Вт.
Режим работы	– продолжительный.
Продолжительность непрерывной работы	– 1 час.
Регулировка оборотов	– плавная.
Диапазон регулировки оборотов	– от 1 000 до 50 000.
Наличие реверса наконечника	– Да.
Выбор режимов управления ручной / от педали	– Да.
Регулировка оборотов ручная / от педали	– плавная.
Рабочий диапазон температуры окружающего воздуха	- от +15С° до +35С°.

### ТЕХНИЧЕСКИЕ ХАРАКТЕРИСТИКИ НАКОНЕЧНИКА

Напряжение питания	– 30 В постоянного тока
Макс. потребляемая мощность	– 210 Вт
Вращающий момент	– 5,8 Н/см
Макс. частота вращения	– 50 000 об/мин
Вес	– 195 г.
Габариты	– 20-26 мм диаметр, 162 мм длина

## КОМПЛЕКТАЦИЯ

- Блок управления – 1 шт.
- Наконечник (бесщеточный) – 1 шт.
- Педаль (плавная регулировка) – 1 шт.
- Подставка под наконечник – 1 шт.
- Тест-бор диаметром 2,35 мм – 1 шт. (установлен в наконечник).
- Руководство по эксплуатации;
- Упаковка.

## ТЕХНИКА БЕЗОПАСНОСТИ

***Помните! Микромотор – электрический прибор с определенным потенциалом опасности.***

Эксплуатируйте микромотор только по прямому назначению

Микромотор должен подключаться к сети, обслуживаться и эксплуатироваться только обученным персоналом.

Прибор предназначен только для шлифования, полирования и лёгкого фрезерования. Микромотор не устойчив к сверлению и резке толстого металла.

Эксплуатируйте и храните микромотор в местах недоступных детям.

Ни в коем случае не касаться руками инструмента, вставленного в готовый к работе наконечник. Остерегайтесь опасности травм при неожиданном пуске прибора.

Не работайте с непокрытыми длинными волосами или в одежде с широкими рукавами. Остерегайтесь попадания частей одежды на вращающийся инструмент.

При работе пользуйтесь средствами защиты органов зрения и дыхания. Используйте защитные очки и респиратор.

Не прикасайтесь руками или иными предметами (за исключением определенных в данном руководстве) к вращающемуся инструменту.

Не тормозите вращающийся инструмент предметами. Дождитесь нормальной остановки вращения наконечника.

Не оставляйте включенный наконечник на длительное время без присмотра.

Не включайте прибор мокрыми руками.

Не пользуйтесь неисправным прибором.

Не разбирайте и не ремонтируйте наконечник самостоятельно.

Гарантия не распространяется на подшипниковый узел, смазывание маслом недопустимо.

Не эксплуатируйте наконечник и блок управления со снятой крышкой.

Не эксплуатируйте микромотор в диапазоне температур выше или ниже указанных в технических характеристиках.

При работе всегда следите за шумом, вибрацией и нагревом. Повышение этих характеристик свидетельствует о нарастающей неисправности прибора. Прекратите эксплуатацию прибора и устраните причину неисправности.

Не пользуйтесь гнутым или неисправным инструментом.

Не превышайте установленную для инструмента частоту вращения.

Всегда кладите наконечник на подставку или в вертикальный держатель, когда наконечник не используется.

В режиме управления от педали, нажатие на педаль производится только тогда, когда наконечник находится в руке оператора и надежно зафиксирован в ней.

Любые действия по техническому обслуживанию или уходу производятся при отключенном от сети шнуре сетевого питания!

***Производить техническое обслуживание и уход наконечника при включенной в сеть вилки питания КАТЕГОРИЧЕСКИ ЗАПРЕЩЕНО!***

## ПРИМЕНЕНИЕ ПО НАЗНАЧЕНИЮ

### Подготовка к работе

Распакуйте комплект микромотора и выдержите его при комнатной температуре 24 часа, если температура наружного воздуха ниже комнатной.

Установите блок управления (поз. 1) на ровную твердую поверхность. Обеспечьте свободный доступ к органам управления блока.

Подключите кабель наконечника (поз. 15) в разъем (поз. 7) блока управления. При подключении необходимо совместить направляющие выступы и проточки на разъемах. Зафиксировать соединение гайкой, установленной на кабеле наконечника. Подключение должно производиться без особых усилий.

Подключите кабель педали (поз. 13) в разъем (поз.9) блока питания. Расположите педаль на полу. Положите наконечник на подставку (поз. 14)

Проверьте положение кнопка отключения / включения питания «ON/OFF» (поз.8). Выключатель должен находиться в положении, обозначенным «OFF».

Проверьте положение регулятора оборотов (поз. 3). Регулятор должен находиться в крайнем левом положении, для этого поверните его до упора против часовой стрелки.

Подключите кабель электропитания (поз. 12) в гнездо блока управления (поз.11). Затем в сеть 220В.

## РЕЖИМЫ УПРАВЛЕНИЯ

Внимание! При включении прибора в сеть 220В, всегда включается опция ручного управления.

### Режим управления «ручное»:

- на задней панели прибора проверьте положение выключателя (поз. 8). Переведите кнопку в положение «ON».
- обязательно возьмите наконечник в руки, надежно зафиксировать его в руке.
- установить регулятор оборотов (поз. 3) на минимальное количество оборотов, в крайнее левое положение до упора.
- переведите кнопку переключения направления вращения наконечника (реверс) (поз.6) в положение «FWD» вращение вправо или «REV» вращение влево, в зависимости от предстоящей задачи. При этом будет гореть световая индикация, обозначающая направление вращения.
- нажмите на блоке управления кнопку включения – отключения наконечника (поз.4). При этом будет гореть индикация «ON», подтверждающая, что наконечник готов к работе в опции ручного управления.
- проверьте световую индикацию кнопки (поз.5) переключения управления «ручное / от педали», должна гореть лампа «HAND». Если горит сигнал «FOOT», нажмите кнопку (поз.5) один раз, загорится лампа «HAND». Это обозначает что включена опция ручного управления.
- вращая ручку регулятора частоты оборотов (поз. 3) по часовой стрелке, установите обороты в желаемом диапазоне от «01» (минимальные) до «50» (максимальные).

### Режим управления от педали:

- произвести все действия, указанные в предыдущем пункте.
  - проверьте световую индикацию кнопки (поз.5) переключения управления «ручное / от педали», должна гореть лампа «HAND». Нажмите кнопку (поз.5) один раз, загорится лампа «FOOT». Это обозначает что включена опция управления от педали.
  - плавно нажать на педаль ногой, наконечник начнет вращаться, при нажатии педали до упора, максимальное количество оборотов будет соответствовать количеству оборотов, выставленному ручкой регулятора частоты вращения (поз. 3) на блоке управления.
  - после достижения желаемого количества оборотов, можно приступить к обработке материала
- ВНИМАНИЕ!** При установленных больших оборотах и нажатии на педаль, корпус, не зафиксированного в руке, а лежащего на подставке наконечника, получит значительный импульс вращающего момента, что приведет к самопроизвольному проворачиванию наконечника, скручиванию кабеля и непредсказуемому катанию по рабочему столу. Это может привести к поломке самого наконечника, оборудования и материалов на рабочем столе, травмам оператора.

### Режим реверсирования:

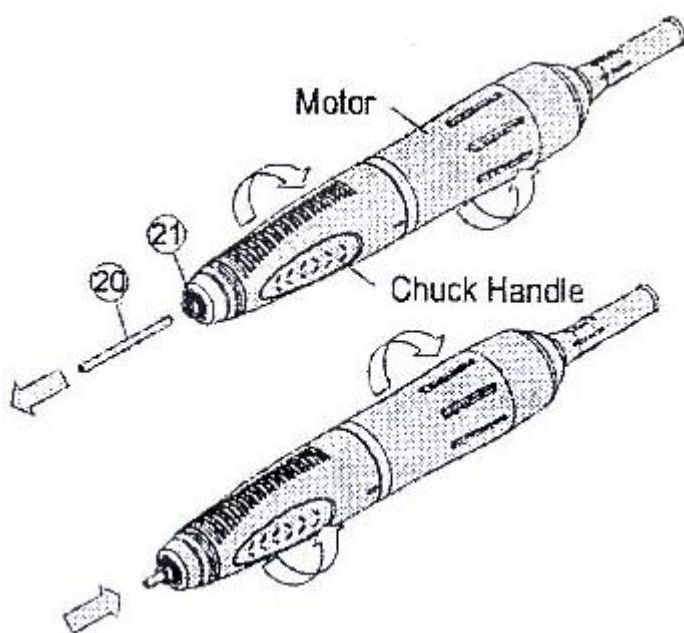
- режим реверсирования предназначен для изменения направления вращения инструмента, по часовой стрелке или против нее, если смотреть на рабочую часть инструмента сверху. Реверсирование производится только при полной остановке вращения наконечника, в любом из режимов управления: вручную или от педали

- для реверсирования наконечника, остановите его вращение, отпустив педаль или переведя регулятор оборотов (поз. 3) в крайнее левое положение, до упора, нажмите кнопку переключения направления вращения наконечника (реверс) (поз.6). При этом загорится индикатор противоположного направления вращения. Вновь включите наконечник. Наконечник начнет вращаться в противоположную сторону. Световая индикация кнопки переключения направления вращения (поз.6), обозначенное «FWD» соответствует направлению вращения по часовой стрелке, положение, обозначенное «REV», соответствует направлению вращения против часовой стрелки.

## РАБОТА С НАКОНЕЧНИКОМ

### Замена инструмента.

Цанга открывается поворотом рукоятки цанги по часовой стрелке. Установив инструмент в цангу, поверните рукоятку цанги против часовой стрелки, чтобы зафиксировать инструмент в наконечнике (поз 15) до упора, до второго щелчка.



### Еженедельное обслуживание

Убедитесь в том, что блок управления отключён от сети; при помощи ключа (поз. 12) из комплекта микромотора открутите (резьба правая) колпачок цанги; откройте цангу поворотом кольца наконечника в положение «R», продуйте узел сжатым воздухом; закройте цангу и прикрутите колпачок, слегка зафиксировав его ключом.

### Монтаж и демонтаж цанги.

Поверните цангу (21) в открытом положении против часовой стрелки. Если раскрутить цангу вручную не представляется возможным, воспользуйтесь специальным ключом для цанги (Рис.1, поз. 12). Чтобы установить цангу в наконечник, необходимо сначала открыть рукоятку цанги, повернув её по часовой стрелке, вставить цангу и инструмент.

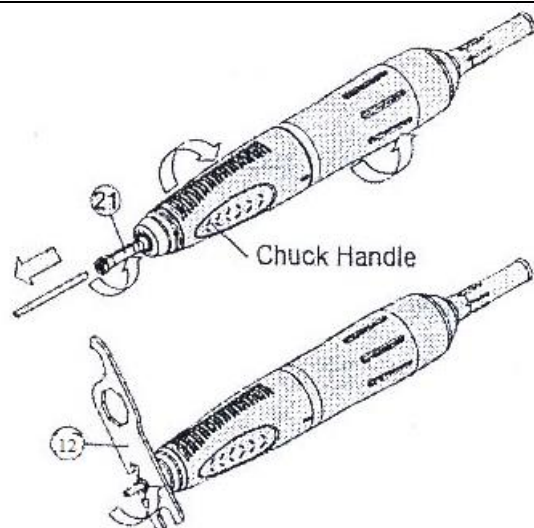


Рис.2

### Разборка корпуса наконечника

Рукоятка цанги отсоединяется от мотора поворачиванием её против часовой стрелки.

Отсоединение мотора от кабеля осуществляется поворачиванием мотора против часовой стрелки.

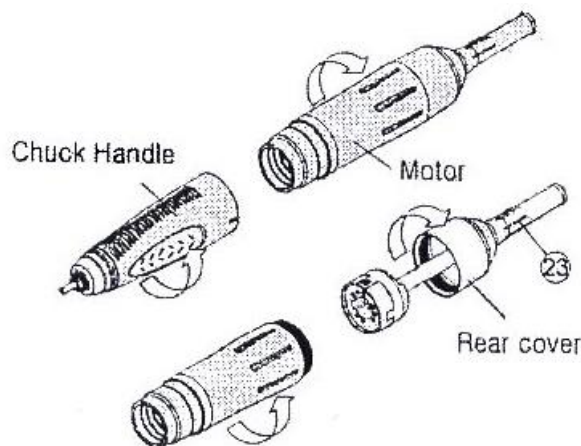


Рис. 3

- Тщательно прочистите цангу и тест-бор перед сборкой. Рекомендуется чистить их один раз в неделю.
- Необходимо обеспечить чистоту наконечника и всех частей при сборке.
- Только квалифицированный специалист может быть допущен к разборке шпинделя и микромотора во избежание повреждений.
- В случаях, когда наконечник не используется, в цанге должен находиться тест-бор, либо другой инструмент.
- Не поворачивайте рукоятку цанги во время работы наконечника.
- Храните наконечник на подставке, либо в специальном держателе, не допускайте механического воздействия на микромотор, не роняйте наконечник!
- Не смазывайте подшипники

### Особенности и предупреждения

**ВСЕГДА** перед включением наконечника следует убедиться в пригодности инструмента и надёжной фиксации его в цанге!



КАТЕГОРИЧЕСКИ нельзя применять гнутый или правленный инструмент – инструмент должен быть отбалансирован.

КАТЕГОРИЧЕСКИ нельзя включать микромотор без установленного инструмента.

КАТЕГОРИЧЕСКИ нельзя смазывать подшипники и другие узлы наконечника в течение гарантийного срока. Смазка подшипников сокращает их рабочий ресурс.

Не устанавливайте на микромотор Е-типа прямые и угловые наконечники, если из них капает масло или другие жидкости.

## **РАБОТА МИКРОМОТОРА.**

После выполнения предыдущего пункта прибор готов к работе.

Установите режим управления вручную или от педали.

Установите направление вращения наконечника.

Установите на блоке управления нулевые обороты, вращая регулятор оборотов (Рис.1, поз. 3) до упора против часовой стрелки.

Включите блок управления переключателем (Рис. 1, поз. 8), в положение «ON», при этом начнет светиться индикация ручного управления, приступайте к работе согласно выбранному режиму управления.

### **Работа в режиме управления вручную:**

Возьмите наконечник в руку (инструмент наконечника не должен касаться частей тела оператора, одежды, других, препятствующих свободному вращению предметов) и, вращением регулятора (Рис. 1, поз. 3) по часовой стрелке, установите необходимые обороты. Приступайте к обработке материала. Изменяйте обороты в процессе работы регулятором (Рис. 1, поз. 3) в большую или меньшую сторону, или методом нажатия на педаль (Рис.1, поз.13). Пользуйтесь специальной подставкой (Рис. 1, поз. 14) при необходимых перерывах в работе и освобождения рук. Кладя наконечник на подставку, инструмент в наконечнике не должен вращаться, установите вначале нулевые обороты. Для смены инструмента в процессе работы выполните действия согласно вышеуказанным пунктам. Для смены направления вращения наконечника следует выполнить действия, указанные выше. После окончания работы наконечником, установите нулевые обороты, положите наконечник на подставку.

### **Работа в режиме управления от педали:**

Обязательно возьмите наконечник в руку (инструмент наконечника не должен касаться частей тела оператора, одежды, других, препятствующих свободному вращению предметов) и, вращением регулятора (3) по часовой стрелке, установите необходимые обороты. Нажмите на педаль до упора, наконечник начнет вращаться и разгонится до предела, установленного регулятором (поз.3). Приступайте к обработке материала. Для остановки вращения наконечника отпустите педаль, наконечник плавно остановится. Изменяйте обороты в процессе работы регулятором (поз. 3) в большую или меньшую сторону, при этом педаль может быть нажатой или нет. Пользуйтесь специальной подставкой при необходимых перерывах в работе и освобождения рук. Кладя наконечник на подставку, инструмент в наконечнике не должен вращаться, отпустите педаль, дождитесь полной остановки вращения. После окончания работы наконечником, отпустите педаль, установите нулевые обороты, положите наконечник на подставку.

После окончания работ выключите блок управления переключателем (поз.8), переведя его в положение «OFF», при этом индикация на блоке перестанет светиться.

## ПРАВИЛА ЭКСПЛУАТАЦИИ

Перед вводом в эксплуатацию прибора, для нормальной и продолжительной работы наконечника, настоятельно рекомендуется провести притирку графитовых щеток электродвигателя. Для этого: установите направление наконечника по часовой стрелке переключатель (поз.4) в положении «R» (вращение по часовой стрелке), включите наконечник на холостых оборотах равных примерно 1/3 от максимальных (поворот регулятора (поз.2) на 1/3 от возможного), положите наконечник на подставку и дайте поработать наконечнику 10 – 15 минут. Дайте наконечнику остыть. Измените направление вращения и на тех же оборотах дайте поработать наконечнику еще раз 10 – 15 минут. Не оставляйте наконечник без присмотра. Наконечник не должен сильно нагреваться, не допускайте перегрева. ТОЛЬКО ДЛЯ ЩЕТОЧНЫХ НАКОНЕЧНИКОВ.

Во время работы наконечника следите за нагревом наконечника и блока управления – быстрый чрезмерный нагрев может привести к преждевременному износу наконечника, срабатыванию защиты по перегрузки. Следует оптимизировать интенсивность нагрузки - делать перерывы в работе, давая наконечнику и блоку остыть или уменьшить интенсивность работы: ослабить нажим на обрабатываемую поверхность, заменить инструмент на новый, взять для работы фрезу меньшего диаметра и т.д.

Для работы используйте инструмент диаметром, соответствующего диаметру цангового зажима наконечника. В стандартной комплектации диаметр цангового зажима равен 2,35мм. Не используйте инструмент с хвостовиком большего или меньшего диаметра.

Для работы используйте только исправный инструмент. Категорически запрещается пользоваться неисправным инструментом: гнутым, имеющим сколы и выщерблины, сильно изношенным, с обломанным хвостовиком, коротким или длинным.

Во время работы следите за вибрацией наконечника. Повышенная вибрация свидетельствует о неисправном инструменте или других неисправностях наконечника. Немедленно остановите наконечник и установите исправный инструмент, если вибрация не уменьшилась, следует прекратить эксплуатацию микромотора и устранить неисправность наконечника.

Во время работы не превышайте частоту вращения, установленную для каждого инструмента. Таблица рекомендованных частот вращения приведена на рис. 4. В таблице приведены средние значения частот вращения, которые могут незначительно изменяться в зависимости от материалов, из которых изготовлен инструмент. Превышение рекомендованной частоты вращения может привести к разрушению инструмента под действием центробежной силы и не предсказуемому разлету осколков инструмента.

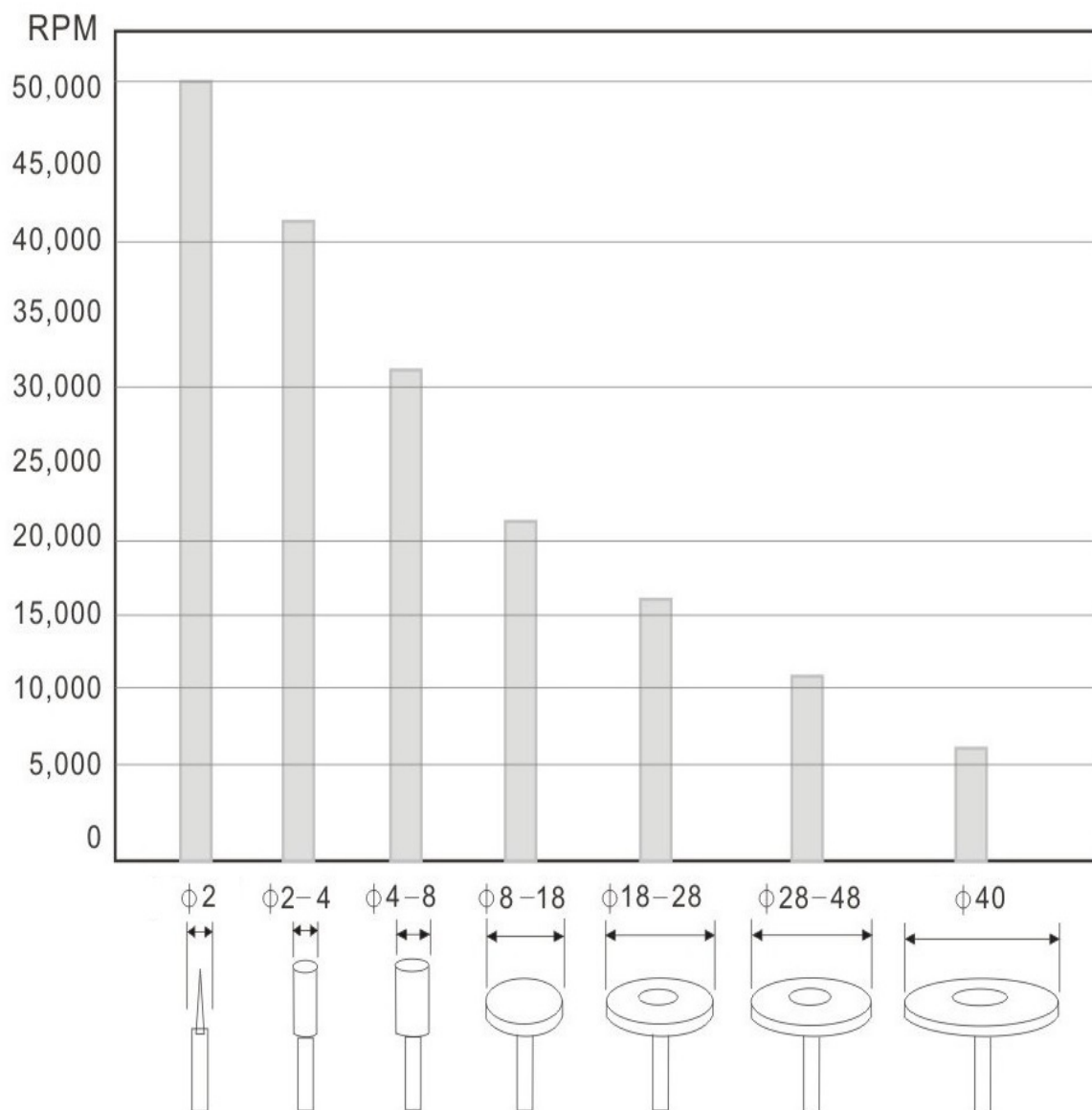


Рис 4. Таблица допустимых частот вращения инструмента в зависимости от его диаметра.

### ТЕХНИЧЕСКОЕ ОБСЛУЖИВАНИЕ И УХОД

Любые действия по техническому обслуживанию или уходу производятся при отключенном от сети шнуре сетевого питания!

Производить техническое обслуживание и уход за микромотором, при включенной в сеть вилки питания **КАТЕГОРИЧЕСКИ ЗАПРЕЩЕНО!**

В процессе эксплуатации содержите микромотор в чистоте.

Внимание! Не очищайте микромотор, погружая блок управления или наконечник в раствор моющей жидкости!

Корпус блока управления ежедневно протирайте влажной салфеткой, смоченной дезинфицирующим раствором, предварительно отключив блок управления от сети.

Не протирайте поверхности агрессивными жидкостями (ацетон, растворители на основе ацетона, жидкость для снятия лака и т.п.)

По крайней мере, один раз в месяц очищайте вентиляционные прорези в корпусе блока управления при помощи пылесоса.

Каждый раз после окончания работы очищайте наконечник от пыли обрабатываемого материала при помощи щетки с тонким ворсом. В конце рабочего дня продуйте наконечник сжатым воздухом или пропылесосьте.

Один раз в неделю очищайте внутреннее отверстие цангового зажима. Пользуйтесь для этого тонкой иглой или проволокой меньшего диаметра, чем диаметр отверстия цангового зажима.

Рекомендуемая замена графитовых щеток при средней интенсивности эксплуатации наконечника – через 12 месяцев.

Рекомендуемый период замены подшипников цангового узла при средней эксплуатации наконечника – от 6 до 12 месяцев.

Рекомендуемый период замены подшипников электродвигателя при средней эксплуатации наконечника – от 12 до 18 месяцев.

Самостоятельная смазка подшипников и любых узлов наконечника недопустима. Очистка и необходимая смазка производится только подготовленным персоналом в сервисных центрах.

## **ВОЗМОЖНЫЕ НЕИСПРАВНОСТИ И МЕТОДЫ ИХ УСТРАНЕНИЯ**

При обнаружении каких-либо неисправностей следует незамедлительно обратиться в сервисный центр компании «Сапфир».

## **ТРАНСПОРТИРОВКА**

Оборудование может транспортироваться всеми видами транспорта в упаковке, обеспечивающей его сохранность во время транспортировки соответствующим видом транспорта, с учетом требований маркировки упаковки производителя.

## **ОСОБЕННОСТИ ХРАНЕНИЯ**

Хранить при температуре от +1°C до +30°C, в сухом месте, избегая попадания влаги и прямых солнечных лучей.

После пребывания оборудования при отрицательных температурах перед включением в сеть его необходимо выдержать в упаковке при комнатной температуре не менее 8 часов.

## **ПРАВИЛА УТИЛИЗАЦИИ**

Утилизация оборудования и его составных частей осуществляется в соответствии с законодательством страны использования.

## **ГАРАНТИЙНЫЕ ОБЯЗАТЕЛЬСТВА**

Изготовитель гарантирует соответствие прибора техническим требованиям, при условии соблюдения условий транспортирования, хранения и эксплуатации, изложенных в инструкции. В течение гарантийного срока изготовитель обязуется безвозмездно устранять неисправности,

возникшие не по вине потребителя. После окончания гарантийного срока изготовитель может осуществлять техническое обслуживание и ремонт прибора.

Продавец не несет какой бы то ни было ответственности ни за прямой, ни за косвенный ущерб, так или иначе связанный с использованием данного прибора не по назначению.

**Гарантийные обязательства не распространяются на:**

- быстроизнашивающиеся детали (щетки, шлифовально-полировальные круги, ремни, разъемные соединения, фильтры, цепи, пружины, элементы крепления, тигли графитовые и керамические, а также изделия из этих материалов и стекла и др.);
- детали, срок службы которых зависит от регулярного технического обслуживания;
- расходные материалы, наконечники, педали, элементы питания, термодары, нагревательные элементы, лампы, уплотнители, прокладки подшипники, аксессуары;
- упаковку.

**Гарантийные обязательства не распространяются на дефекты и повреждения, возникшие вследствие:**

- неосторожного обращения с оборудованием;
- неправильного хранения оборудования;
- использования оборудования неквалифицированным персоналом;
- несанкционированной разборки и ремонта деталей и агрегатов оборудования;
- изменения конструкции оборудования;
- использования несертифицированных расходных материалов;
- несоблюдения владельцем оборудования предписанных заводом-изготовителем периодичности и регламента технического обслуживания оборудования;
- использования оборудования не по прямому назначению;
- при выработке и износе отдельных узлов оборудования, возникших по причине чрезмерного использования оборудования;
- несанкционированного изменения программного обеспечения, заводских настроек, параметров электронных блоков управления и проч.;
- проведения сервисного или технического обслуживания или ремонта третьими лицами;
- при наличии повреждений, либо преждевременного выхода из строя деталей и узлов оборудования, вызванных попаданием грязи, абразивных частиц и посторонних предметов в подвижные узлы оборудования;
- перевозки оборудования Клиентом и/или транспортными компаниями;
- использования несоответствующих стандартным параметрам питающей сети, в том числе скачков напряжения;
- обстоятельств непреодолимой силы и/или стихийных бедствий.

Гарантийный срок на запасные части, узлы, детали и агрегаты, замененные в рамках осуществления гарантийных обязательств, истекает вместе с гарантийным сроком на оборудование.

Запасные детали, замена которых производится в период гарантии на оборудование на возмездной основе, исключаются из гарантии на оборудование.

Продавец оставляет за собой право отказать в гарантийном ремонте при отсутствии на оборудовании фирменной гарантийной наклейки компании «Сапфир» с отмеченным сроком гарантии, а также ее не читаемости.